

Válvulas a diafragma con Toma para Incendio.



Las válvulas a diafragma para toma de incendio VALIA® han sido diseñadas para satisfacer la demanda de la industria en instalaciones contra incendio. Su simpleza de diseño, robustez y eficiencia la convierten en una excelente opción del mercado.

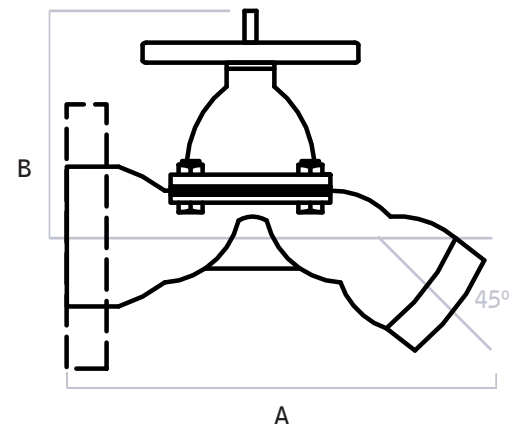
La válvula está compuesta por un mecanismo metálico (bonete y volante) con indicador de apertura superior de bronce sellado con o´ring, tuerca de mecanismo en bronce con puntos de fricción montados sobre arandelas de deslizamiento, vástago ascendente metálico lubricado con grasas especiales resistentes a las altas y bajas temperaturas; bulones en acero cincado.

El diafragma está moldeado en caucho sintético (HYPALON) reforzado con telas especiales y provisto de nervaduras que garantizan un cierre hermético. Su cuerpo, con conexión a la línea a brida ASA 150 o rosca hembra BSP 2 1/2" y toma acodada a 45° con conexión rosca macho whitworth de 5 hilos/pul o hembra BSP 2 1/2" fabricados en bronce o hierro.

Tapón roscado con cadena en bronce o aluminio pintado (OPCIONAL)

Dimensiones generales para su instalación

Ø Válvula	Dimensiones en mm		Peso en Kg.	
	A	B	Rosca	Brida
2 ½" / Hierro	270	140	7,4	11,8
2 ½" / Bronce	270	140	8,5	13,6
Tapón roscado (Bronce)			0,450	



Nota:

Las dimensiones aquí especificadas son solo indicativas para la instalación de la válvula. El fabricante se reserva el derecho de modificar, sin previo aviso, las especificaciones técnicas y dimensiones de la válvula, para el mejoramiento del producto.