

Válvulas a diafragma Con mecanismo manual.

Las válvulas a diafragma VALIA® han sido diseñadas para el manejo de una extensa gama de fluidos y gases. Su simpleza de diseño, funcionamiento y robustez las hace únicas e irremplazables por otras opciones del mercado.

Entre sus ventajas podemos enumerar:

- Hermeticidad 100 %, eliminándose pérdidas por goteo.
- Aislación total del fluido con el exterior, ideal para el control de fluidos corrosivos.
- Alta resistencia a la erosión, permitiendo el manejo de fluidos con sólidos en suspensión.
- Amplia opción de materiales de fabricación, tanto para el diafragma como para el cuerpo. Inclusive la posibilidad de revestimientos internos de este último, que favorecen múltiples combinaciones.
- Larga vida útil en operación. Prolongados tiempos entre mantenimientos (sencillo y de bajo costo).

La válvula VALIA® está compuesta por un mecanismo metálico (bonete y volante) con indicador de apertura en polipropileno sellado con o ring de nitrilo, tuerca de mecanismos de bronce con puntos de fricción montados sobre arandelas de deslizamiento (o rodamiento axial a partir de diámetro 4"), vástago ascendente metálico lubricado con grasas especiales resistentes a altas y bajas temperaturas; bulones en acero cincado.

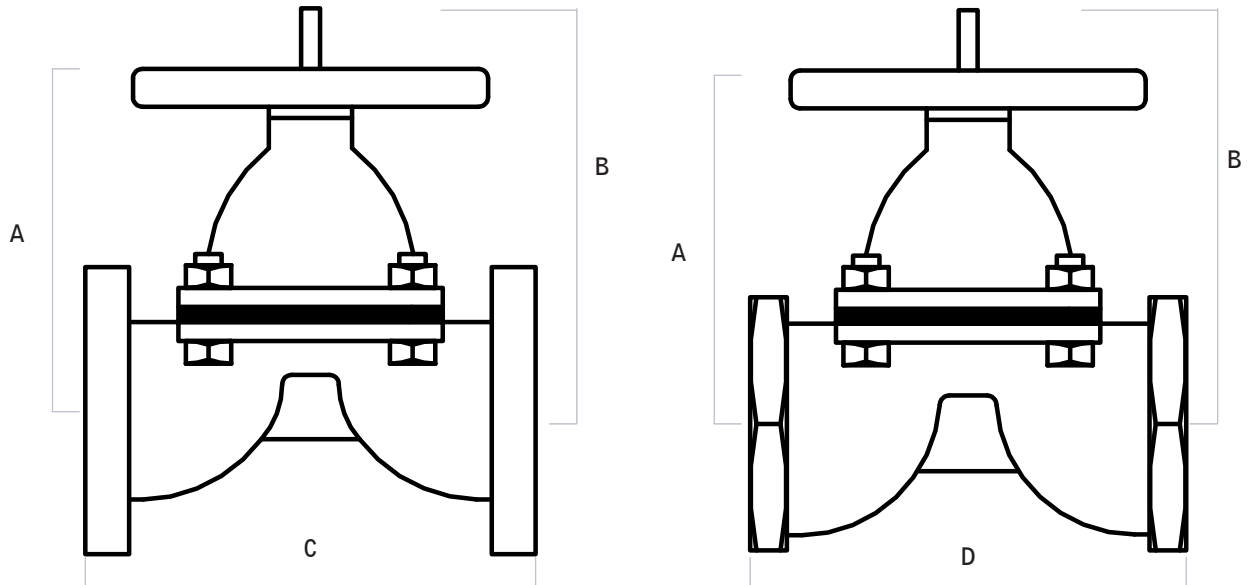
Diafragma moldeado en diversos compuestos de caucho sintético; según el servicio a prestar (fluido, temperatura, etc...) reforzados con telas especiales y provistos de nervaduras que garantizan un cierre hermético; cuerpo con conexión a brida o rosca fabricados en diferentes materiales y revestimientos, según el servicio a prestar (fluido, temperatura, etc...).

Opcionales:

- Mecanismo sellado con Viton o Nitrilo,
- Prolongación volante,
- Volante con cadena,
- Volante con candado,
- Mecanismo revestido RISLAN® o EPOXI.



Dimensiones generales para su instalación



Ø Válvula	A (mm)	B (mm)	C* (mm)	D (mm)	Peso en Kg.	
					Rosca	Brida
½"	75	81	108	66	0,625	1,8
¾"	82	92	117	83	1,125	2,250
1"	100	112	127	108	1,7	3,150
1 ¼"	113	126	146	121	2,350	4,5
1 ½"	115	132	159	140	3,4	5,3
2"	143	170	190	165	5,5	9,2
2 ½"	164	215	216	203	11	14,750
3"	198	250	254	254	17,250	20,750
4"	235	340	305	-	-	36,620
5"	275	395	356	-	-	46,750
6"	288	410	406	-	-	66,750
8"	430	610	521	-	-	150

Nota:

(*) Dimensiones correspondientes a cuerpos metalicos.

Para cuerpos revestidos con caucho (Ebonita , etc) agregar 6 mm a **C** (mm).

Para cuerpo revestidos con Polimero (Halar, etc) agregar 2 mm a **C** (mm).

Las dimensiones aquí especificadas son solo indicativas para la instalación de la válvula.

El fabricante se reserva el derecho de modificar, sin previo aviso, las especificaciones técnicas y dimensiones de la válvula, para el mejoramiento del producto.

Dimensiones generales para su instalación

