

## Válvulas a diafragma con Actuador Neumático.

Las válvulas a diafragma con actuadores AND VALIA® tienen la ventaja de poder operarse de forma remota.

Los actuadores VALIA® están compuestos por un mecanismo metálico de bajo peso, accionado por diafragma fabricado en caucho Nitrilo, reforzado con telas especiales, resortes intercambiables (sin resortes en doble acción), vástago en inoxidable AISI 316 guiado por un buje de bronce, sellos o ring y bulones en acero cincado.

Los actuadores AND están disponibles en las siguientes versiones:

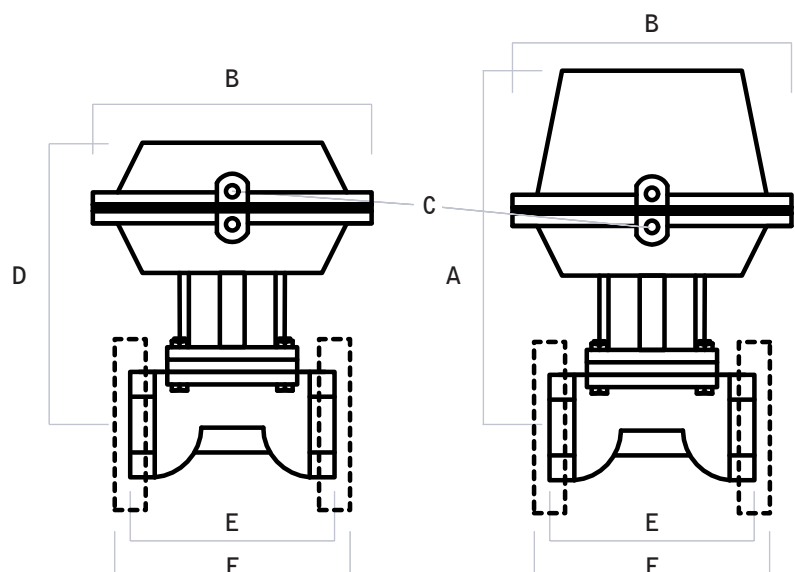
- NC: Normalmente cerrado (Aire abre)
- NA: Normalmente abierto (Aire cierra)
- DA: Doble acción

Existe un actuador que se adecua al servicio a prestar.

Diafragma moldeado en diversos compuestos de caucho sintético; según el servicio a prestar (fluido, temperatura, etc...) reforzados con telas especiales y provistos de nervaduras que garantizan un cierre hermético; cuerpo con conexión a brida o rosca fabricados en diferentes materiales y revestimientos, según el servicio a prestar (fluido, temperatura, etc...).

Opcionales:

- Microswitch de fin de carrera
- Volante de emergencia
- Indicador de posición
- Posicionador
- otros...



Dimensiones generales para su instalación - Válvulas aire abre (NC)

Ø Válvula	A (mm)	B (mm)	C	E (mm)	F* (mm)	Modelo de Actuador	Peso en Kg.	
							Rosca	Brida
½"	169	128	¼" BSP	66	108	AND 100	2,720	3,6
¾"	174	128	¼" BSP	83	117	AND 100	3,060	4,3
1"	174	128	¼" BSP	108	127	AND 100	3,360	4,850
1"	230	210	¼" BSP	108	127	AND 200	6	7,5
1 ¼"	245	210	¼" BSP	121	146	AND 200	7,920	9,1
1 ½"	247	210	¼" BSP	140	159	AND 200	8,460	10,550
2"	271	210	¼" BSP	165	190	AND 200	10,820	13,6
2"	305	256	¼" BSP	165	190	AND 300	15,6	18,6
2 ½"	335	256	¼" BSP	203	216	AND 300	20,5	24,3
3"	360	256	¼" BSP	254	254	AND 300	26,4	29,9
4"	390	256	¼" BSP	-	305	AND 300	-	42,2
4"	500	365	¼" BSP	-	305	AND 400	-	57,3
5"	530	365	¼" BSP	-	356	AND 400	-	67,2
6"	535	365	¼" BSP	-	406	AND 400	-	82

Dimensiones generales para su instalación - Válvulas aire cierra (NA) y doble acción (DA)

Ø Válvula	D (mm)	B (mm)	C	E (mm)	F* (mm)	Modelo de Actuador	Peso en Kg.	
							Rosca	Brida
½"	140	128	¼" BSP	66	108	AND 100	2,2	3,1
¾"	145	128	¼" BSP	83	117	AND 100	2,550	3,8
1"	145	128	¼" BSP	108	127	AND 100	2,8	4,3
1"	170	210	¼" BSP	108	127	AND 200	4,4	5,9
1 ¼"	194	210	¼" BSP	121	146	AND 200	6,1	7,350
1 ½"	196	210	¼" BSP	140	159	AND 200	6,550	8,650
2"	220	210	¼" BSP	165	190	AND 200	9	11,750
2"	275	256	¼" BSP	165	190	AND 300	13,1	16,1
2 ½"	300	256	¼" BSP	203	216	AND 300	16,6	20,4
3"	325	256	¼" BSP	254	254	AND 300	22,4	25,9
4"	355	256	¼" BSP	-	305	AND 300	-	38,2
4"	380	365	¼" BSP	-	305	AND 400	-	45,4
5"	410	365	¼" BSP	-	356	AND 400	-	55,2
6"	415	365	¼" BSP	-	406	AND 400	-	69,7

Nota:

(\*) Dimensiones correspondientes a cuerpos metálicos.

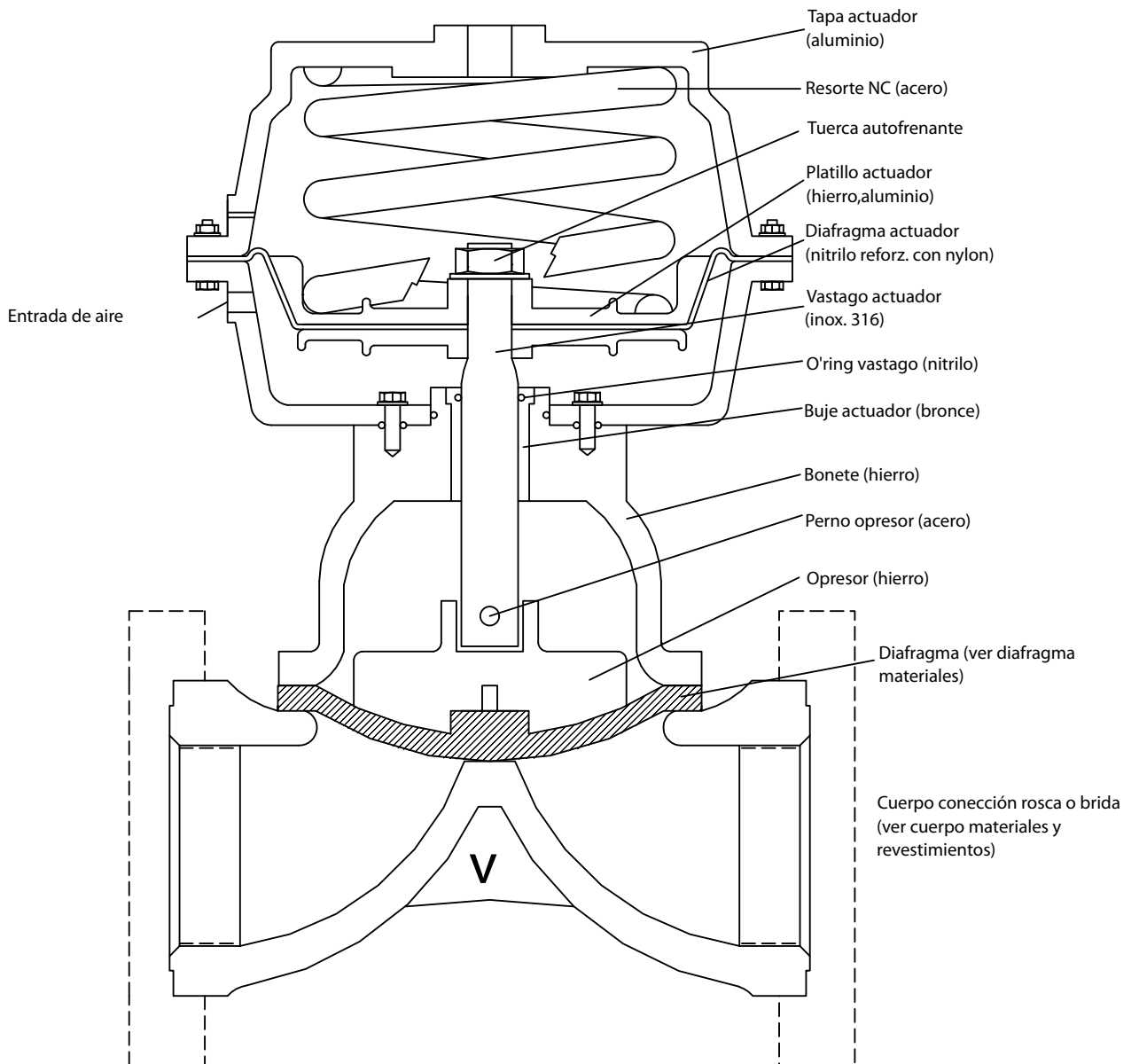
Para cuerpos revestidos con caucho (Ebonita, etc) agregar 6 mm a F (mm).

Para cuerpos revestidos con Polímero (Halar, etc) agregar 2 mm a F (mm).

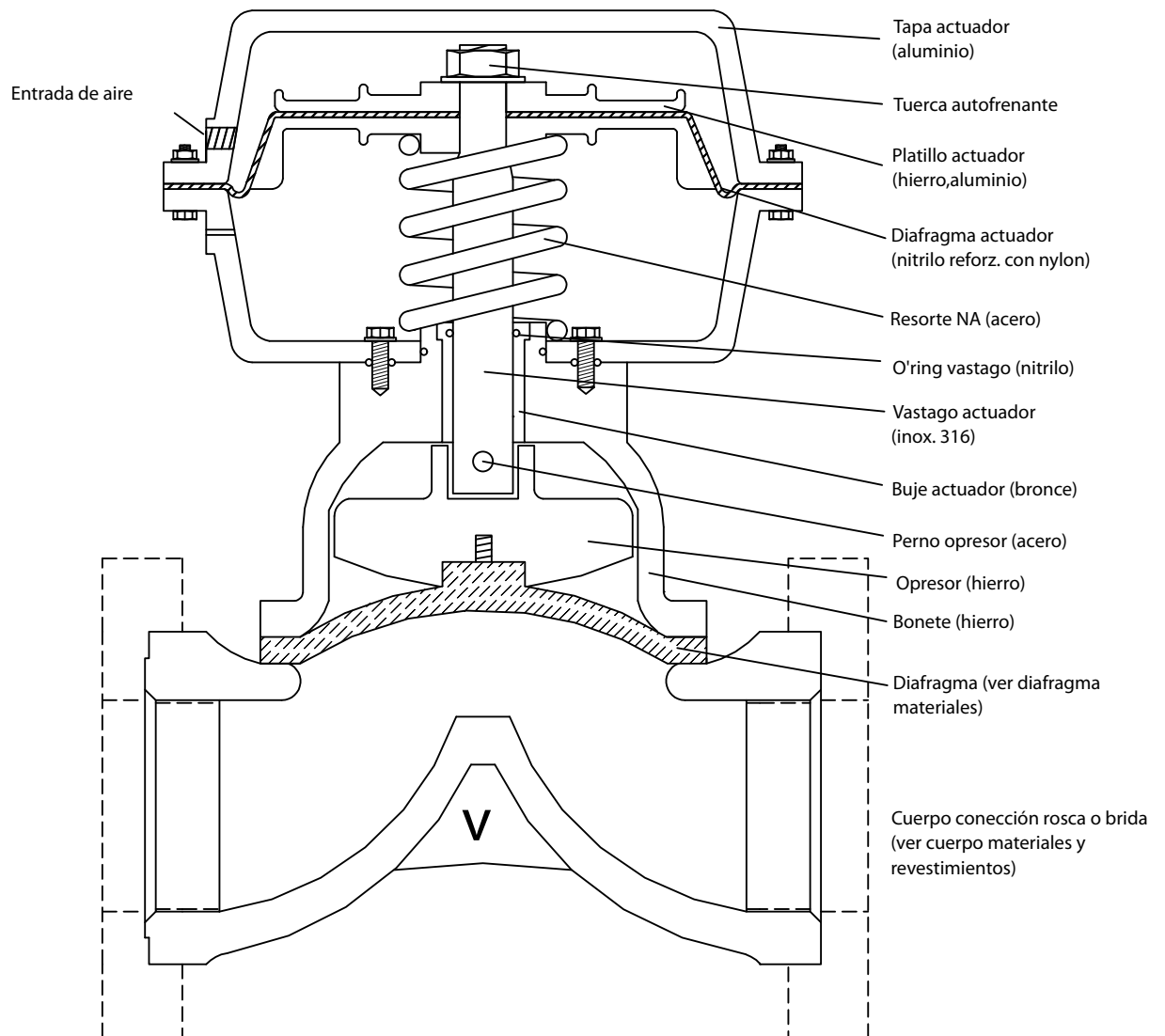
Las dimensiones aquí especificadas son solo indicativas para la instalación de la válvula.

El fabricante se reserva el derecho de modificar, sin previo aviso, las especificaciones técnicas y dimensiones de la válvula, para el mejoramiento del producto.

**Válvulas a diafragma con Actuador Neumático aire abre (NC).**



**Válvulas a diafragma con Actuador Neumático aire cierra (NA).**



**Válvulas a diafragma con Actuador Neumático de doble acción (DA).**

